



## Technical Data Sheet

# DOWSIL™ 791 Silicone Weatherproofing Sealant

## ÖZELLİKLER VE AVANTAJLAR

- Genleşme ve birleşme derzleri, pervazlar ve diğer tüm hareketli ek yerleri için idealdir
- Nötr kürlenir
- Az kokuludur
- ISO 11600-F&G-25LM normlarına uygundur
- Ozon, Ultraviyole ışınları ve aşırı sıcaklıklara karşı dayanıklıdır
- ± %50 Hareket kabiliyeti

## Nötr Silikon Mastik

### UYGULAMA ALANLARI

- DOWSIL™ 791 Silikon Sızdırmazlık Mastiği, özellikle cephe uygulamaları, giydirme cephelerde sızdırmazlık ve genel olarak cam, doğrama işleri için elverişli, tek komponentli, nötr kürlenene, düşük modüllü silikon mastiktir.

### TİPİK ÖZELLİKLERİ

Aşağıdaki değerler şartname hazırlamak için verilmemiştir.

Test	Özelliği	Birim	Değer
	Kürlenme Sistemi		Alkoxy
	Uygulama Isısı	°C	+5 ila +40
CTM <sup>1</sup> 97B	Özgül Ağırlık	g/ml	1.50
CTM 364C	Çıkış Hızı	g/dk	220
CTM 98B	Kabuklanma Süresi (23°C veya 73°F, 50% R.H.)	Dakika	20
CTM 95A	Çalışma Süresi (23°C veya 73°F, 50% R.H.)	Dakika	30
CTM 663A Kürlenme Hızı (23°C veya 73°F, 50% R.H.)			
	1 Gün	mm	2.0
	3 Gün	mm	4.0
<b>2 mm kalınlıktaki S2 kabarcıklı hali (ISO<sup>2</sup> 37/DIN<sup>3</sup> 53 504)</b>			
CTM 137A	E-Modülü %100	MPa	0.45
CTM 137A	Çekme Mukavemeti	MPa	1.9
CTM 137A	Kopma Uzaması	%	700
<b>12*12*50 mm ebadında T.A. mastik (ISO 8339/DIN 2-8339)</b>			
CTM 677	E-Modülü %100	MPa	0.37
CTM 677	Çekme Mukavemeti	MPa	0.75
CTM 677	Kopma Uzaması	%	380
CTM 99E	Sertlik	Shore A	29
ISO 7389	Elastikiyet	%	> 90
ISO 9047	Hareket Kabiliyeti	%	± %50

<sup>1</sup>CTM: Şirket Test Metodu, istek üzerine kopyaları mevcuttur.

<sup>2</sup>ISO: International Standardization Organization

<sup>3</sup>DIN: Deutsche Industrie Norm

## TEKNİK ÖZELLİKLERİ VE STANDARTLARI

- SNJF
- ISO 11600 F&G 25LM
- DIN 18540 Class F
- EN 15651 - CE MARK



## KULLANIM ŞEKLİ

### Yüzey Hazırlama

Yüzeyler temiz, kuru, tozdan ve yağdan arınmış olmalıdır. Pürüzsüz yüzeyler, mastik uygulanmadan önce DOWSIL™ R-40 Universal Cleaner ile temizlenip, pamuk bırakmayan temiz bir bez ile kurulmalıdır. Beton tuğla sıva gibi pürüzlü yüzeyler, metal bir fırça spiral taş yada benzeri bir metod ile toz ve parçacıklardan arındırılmalıdır.

Not: Her türlü solvent kullanılırken, sürekli olarak yeterli havalandırma sağlayınız. Isı, kıvılcım ve açık alevden sakınınız. Solvente dayanıklı eldiven kullanınız. Solvent ambalajında yer alan uyarılara dikkatle uyunuz.

### Maskelme

Derzlerin kenarları, bulaşmayı önlemek ve düzgün bir bitiş elde etmek için için bir bantla maskelenmelidir. Yüzey düzeltme ve şekil verme işlemi bitince, maskeleme bandı derhal sökülmalıdır.

### Primer

Genelde Primer kullanımı gerekmez ancak birtakım yüzeylerde maksimum yapışma elde etmek için ihtiyaç duyulabilir. Teknik destek için lütfen bizimle irtibata geçiniz.

### Takviye Destek Malzemesi

Takviye destek malzemesi olarak kapalı hücreli Polietilen derz dolgu fitili önerilir. Derz dolgu fitili, mastiğin arka tarafını doldurur ve esneme hareket kabiliyetini sınırlayan üç taraflı yapışmayı önler.

### Son İşlem

Mastik ile yüzey arasında yeterli temas sağlayabilmek için uygulama yapıldıktan sonra 5 dakika içerisinde yüzey düzeltme işlemi yapılmalıdır.

Yüzey düzeltme ve şekil verme işlemi aynı zamanda pürüzsüz ve düzgün bir yüzey elde etmenizi sağlar.

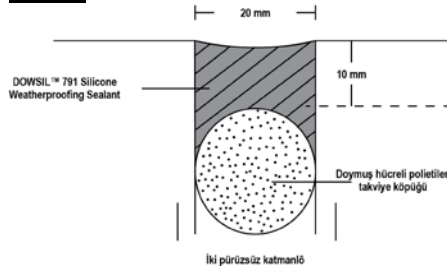
### Temizleme

El aletleri ve pürüzsüz yüzeyler üzerindeki artık mastik henüz kürlenmemişken DOWSIL R-40 Universal Cleaner kullanılarak temizlenebilir. Eğer pürüzlü yüzeylere yanlış uygulama yapılırsa önce malzeme kürlenene kadar bırakılmalı, ardından malzeme sıyırma kesme yada benzeri mekanik yollarla temizlenmelidir. Plastik ve boyalı yüzeylere zarar vermemek için dikkat edilmelidir.

### Derz Tasarımı

Derz genişliği, mastiğin hareket kabiliyetine uygun olacak biçimde tasarlanmalıdır. DOWSIL 791 Silikon Sızdırmazlık Mastiği kullanılacak derzler tasarlanırken, minimum derz genişliğinin 6 mm olması gerekir. 6–12 mm arasında genişliği olan derzlerde, önerilen mastik derinliği 6 mm'dir. Genişliği 12 mm'nin üzerinde olan derzlerde, derinlik 12 mm'yi aşmamak üzere 2:1 genişlik derinlik oranı kullanılmalıdır. Köşe derzi uygulamalarında, her iki yüzeyde de en az 6 mm mastik yapışma yüzeyi tavsiye edilir. 25 mm'den geniş yada 15 mm'den derin derz ebatları için lütfen teknik Servis Birimi ile irtibata geçiniz.

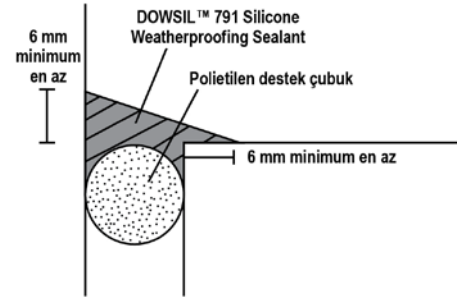
### Şekil 1: Derin Derz



### Şekil 2: Sığ Derz



### Şekil 3: Köşe Derz



**GÜVENLİK ÖNLEMLERİ**  
**GÜVENLİ KULLANIM İÇİN GEREKLİ ÜRÜN GÜVENLİK BİLGİLERİ BU DÖKÜMANA DAHİL EDİLMEMİŞTİR. KULLANMADAN ÖNCE, GÜVENLİ KULLANIM, FİZİKSEL VE SAĞLIK AÇISINDAN TEHLİKE BİLGİLERİ İÇİN ÜRÜN VE MALZEME GÜVENLİK BİLGİ FORMLARINI, VE KUTU ETİKETLERİNİ OKUYUN. GÜVENLİK BİLGİ FORMUNA, WWW.CONSUMER.DOW.COM ADRESİNDEKİ DOW WEB SİTESİNDEN VEYA DOW SATIŞ MÜHENDİSİNİZDEN, YEREL DİSTRİBÜTÖRÜMÜZDEN YA DA DOW MÜŞTERİ HİZMETLERİNİ ARAYARAK ULAŞABİLİRSİNİZ.**

### KULLANIM SÜRESİ VE MUHAFAZA ŞEKLİ

DOWSIL 791 Silikon Sızdırmazlık Mastiği kuru ve serin bir ortamda depolanmalıdır. 30°C (86°F) veya altındaki ısıda ve açılmamış orijinal ambalajında muhafazası halinde, DOWSIL 791 Silikon Sızdırmazlık Mastiğinin kullanım süresi, imalat tarihinden itibaren 12 aydır.

UNRESTRICTED - Herkesle paylaşılabilir

©™The Dow Chemical Company ("Dow") kuruluşunun veya Dow'a bağlı şirketlerin ticari markasıdır.

DOWSIL™ 791 Silicone Weatherproofing Sealant

© 2017 The Dow Chemical Company. Tüm hakları saklıdır.

## AMBALAJ ŞEKLİ

DOWSIL 791 Silikon Sızdırmazlık Mastiği 310 ml kartuş ve 600 ml sosis ambalajlarda mevcuttur.

## RENKLER

DOWSIL 791 Silikon Sızdırmazlık Mastiği çok geniş bir renk yelpazesinde sunulmaktadır. Değişik seçenekler için renk kartelasına başvurunuz.

## SINIRLAMALAR

DOWSIL 791 Silikon Sızdırmazlık Mastiğini bitümlü, doğal kauçuk bazlı, kloropren veya EPDM içeren yüzeyler ile akışkanlaştırıcı, yağ veya solvent kusma ihtimali olan esnek plastik yapı elemanları ile temas halinde kullanmayın. DOWSIL 791 Silikon Sızdırmazlık Mastiği, kürlenme için havanın nemine ihtiyaç duyduğundan, tamamen kapalı alanlarda kullanmayın. DOWSIL 791 Silikon Sızdırmazlık Mastiği sürekli su altında kalan yapılarda veya aşırı yüke veya yıpranmaya maruz kalan katmanlar için tavsiye edilmez. Beton, mermer, granit ve diğer doğal taşlar gibi yüzeylerde kusma meydana gelebilir. Bu gibi hassas yüzeyler özel olarak test edilmelidir.

Bu ürün, yiyeceklerle doğrudan teması muhtemel olan alanlarda kullanıma uygun değildir.

DOWSIL 791 Silikon Sızdırmazlık Mastiği Strüktürel Yapıştırma yada Yalıtım Camı uygulamaları için önerilmez.

Bu ürünün tıp ve eczacılık uygulamalarında kullanımı test edilmemiş ve uygunluğu beyan edilmemiştir.

## SAĞLIK VE ÇEVRE KOŞULLARI

Dow'in, müşterilerinin malzeme güvenliği ile ilgili ihtiyaçlarına destek vermek üzere, kapsamlı bir ürün yönetim ekibi ve her bölgede mevcut malzeme güvenliği ve mevzuata uygunluk uzmanları bulunmaktadır.

Daha detaylı bilgi için, [www.consumer.dow.com](http://www.consumer.dow.com) web sitemizi ziyaret edebilir yada bölgenizdeki Dow temsilcisine danışabilirsiniz.

## SINIRLI GARANTİ BİLGİLERİ – LÜTFEN DİKKATLİCE OKUYUN

Burada yer alan bilgiler, doğru olduğuna inanılarak ve iyi niyet kurallarına göre sunulmuştur. Buna rağmen, ürünlerimizin kullanılış metodları ve koşulları kontrolümüzün dışında olduğundan, buradaki bilgiler, ürünlerimizin güvenliği, etkinliği ve nihai kullanım amacına yönelik yeterliliği hakkında emin olmak için müşterilerin yapacağı test sonuçlarının yerine ikame edilemez. Kullanım önerileri herhangi bir patentin ihlaline vesile olarak alınmamalıdır.

Dow sadece ürünlerinin sevkiyat anında geçerli olan satış şartnamelerine uygunluğunu garanti eder.

Garanti ölçüsü, satış bedeli veya teslim edilen ürünün garanti edilen üründen farklı çıkması halinde değiştirilmesiyle sınırlıdır.

**YASALAR TARAFINDAN İZİN VERİLEN KAPSAMDA, DOW BELİRLİ BİR AMACA YÖNELİK YADA TİCARİ NİTELİKTEKİ BAŞKA HERHANGİ BİR GARANTİ ŞEKLİNE TABİ OLMAYI KESİN BİR ŞEKİLDE REDDEDER.**

**DOW MEYDANA GELEBİLECEK KAZALAR VE BUNUN SONUCUNDA OLUŞABİLECEK ZARARLARDAN DOLAYI HİÇ BİR SORUMLULUĞU KABUL ETMEMEKTEDİR.**

[www.consumer.dow.com](http://www.consumer.dow.com)

